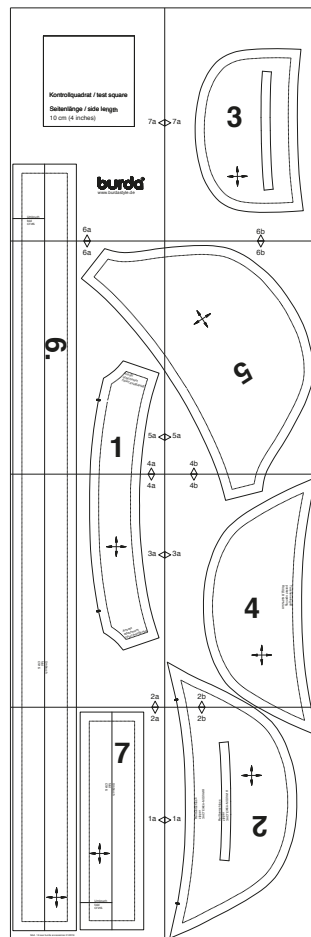


burda accessoires Download-Schnitt

Modell 16 burda accessoires 01/2019

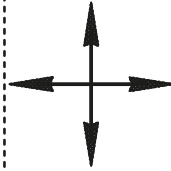


Copyright 2019 by Verlag Aenne Burda GmbH & Co. KG, Hubert-Burda Platz 2, D-77652 Offenburg
Sämtliche Modelle, Schnittteile und Zeichnungen stehen unter Urheberschutz, gewerbliches Nacharbeiten ist untersagt.
Der Verlag haftet nicht für Schäden, die durch unsachgemäße Handhabung des Schnitts, der Materialien,
unsachgemäße Ausführung der Tipps und Anleitungen oder unsachgemäße Nutzung der Modelle entstehen.

2a

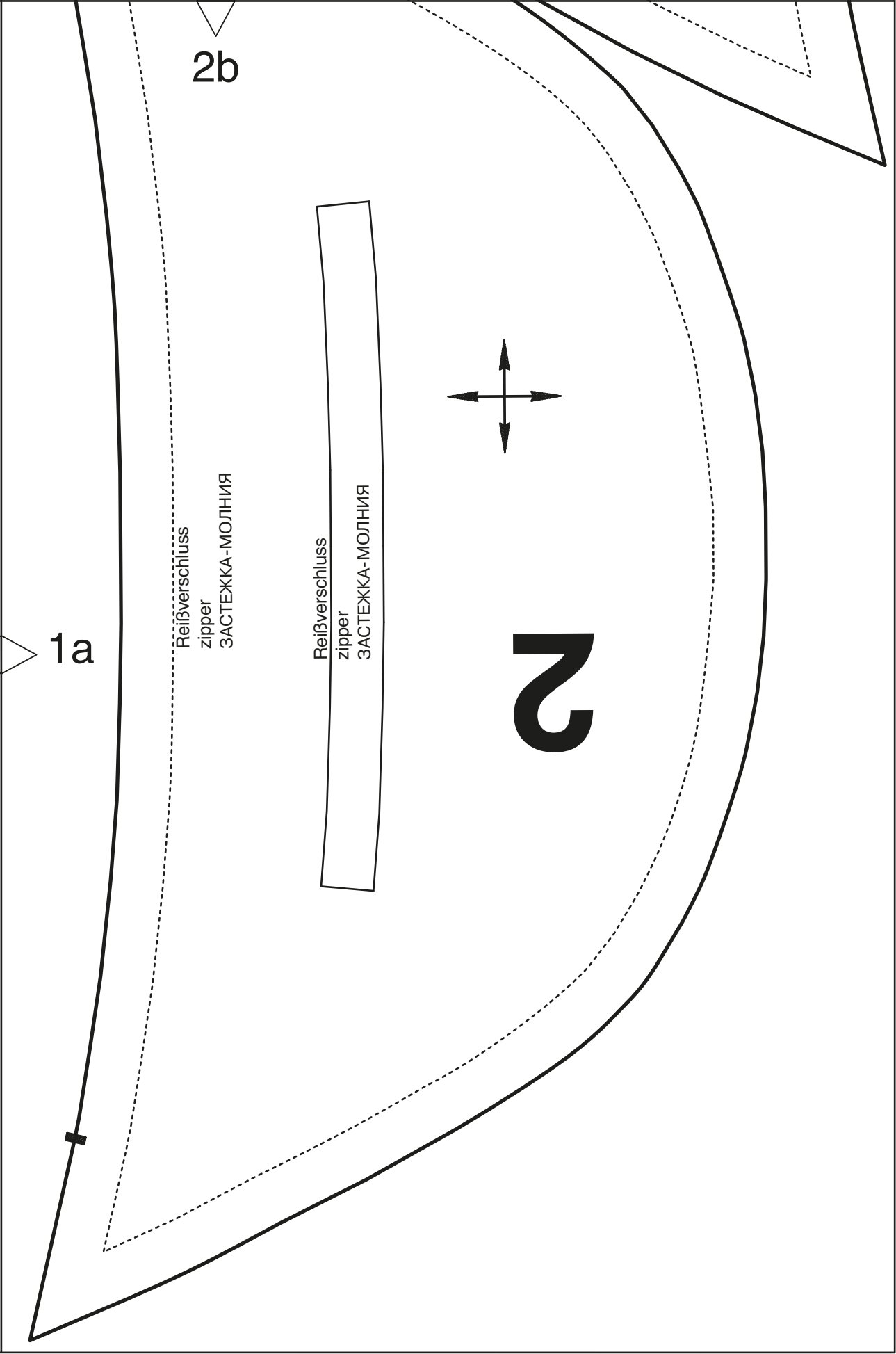
7

Umbruch
fold
СГИБ



Umbruch
fold
СГИБ

1a



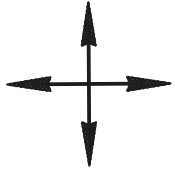
1a

2b

Reißverschluss
zipper
ЗАСТЕЖКА-МОЛНИЯ

Reißverschluss
zipper
ЗАСТЕЖКА-МОЛНИЯ

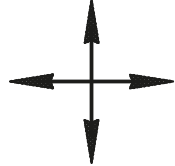
2



4a

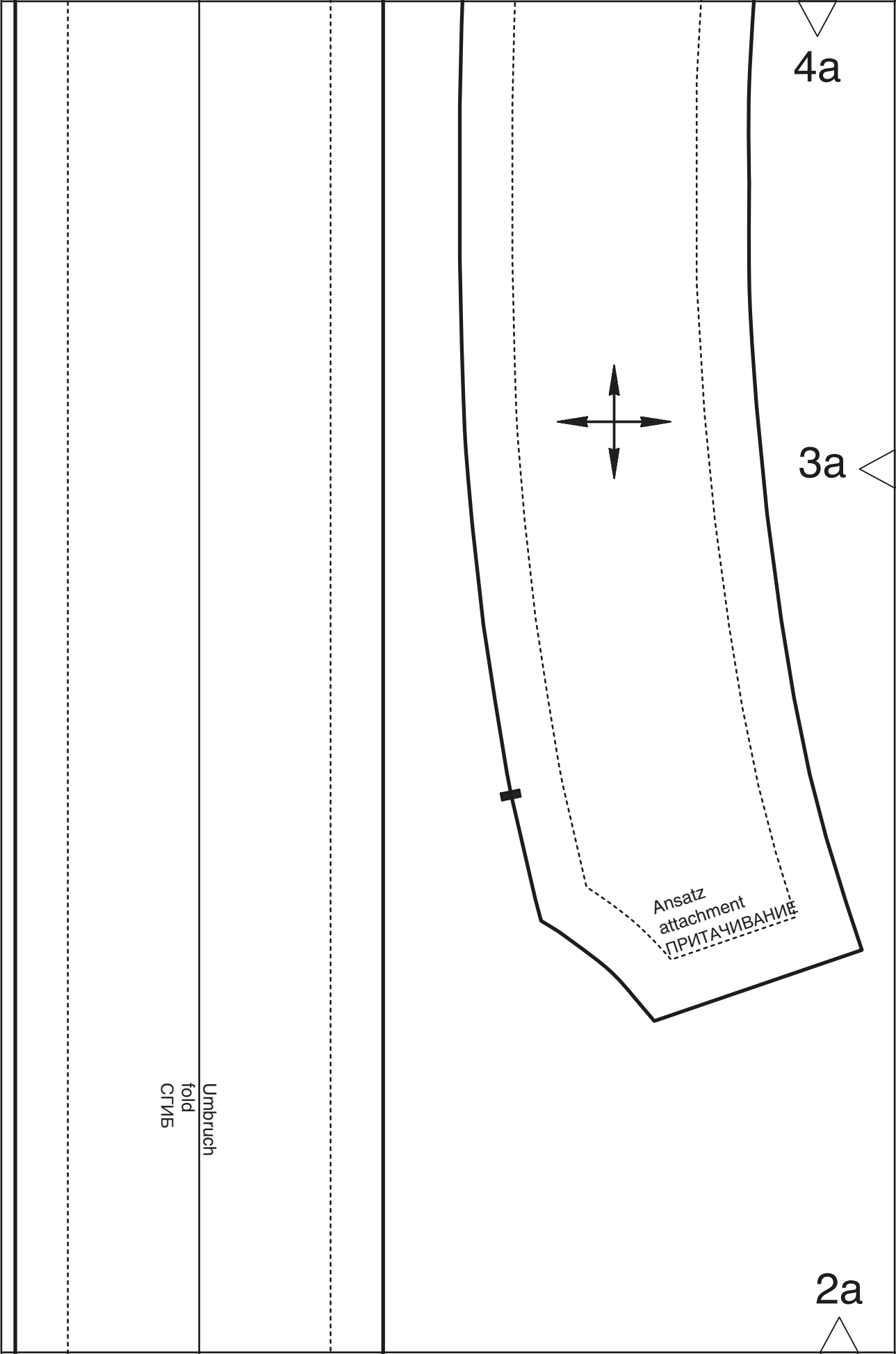
3a

2a



Ansatz
attachment
ПРИТАЧИВАНИЕ

Umbruch
fold
СГИБ

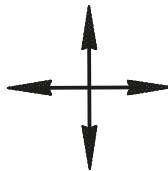


4b

3a

4

Tascheneingriff
pocket opening
БХОДІ В КАРМАХ

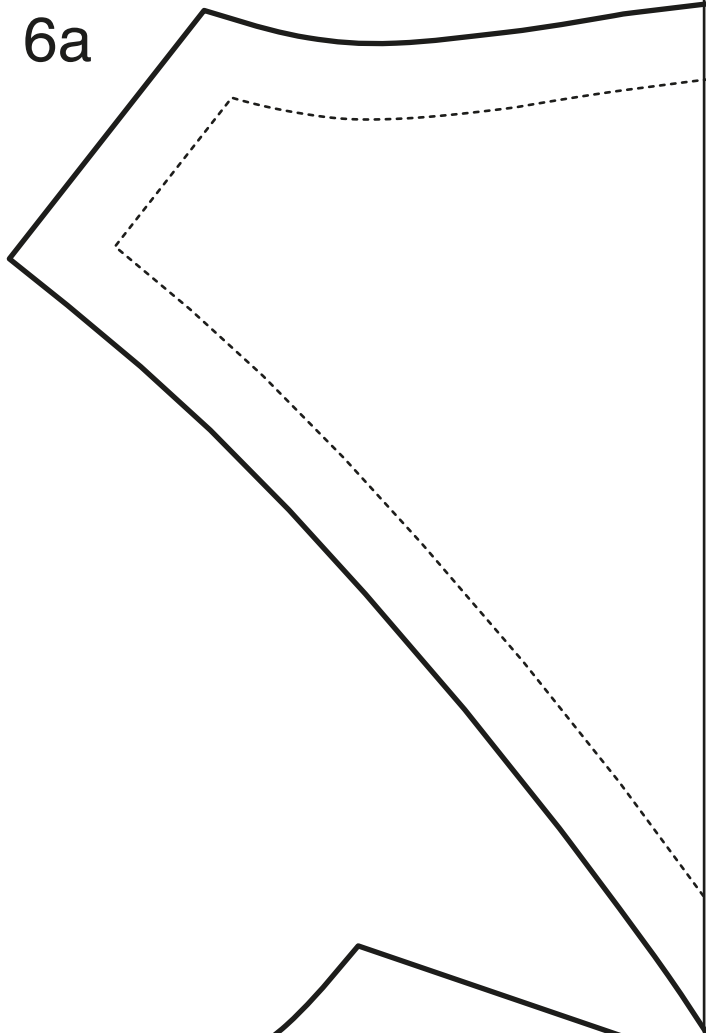


2b



6.

6a

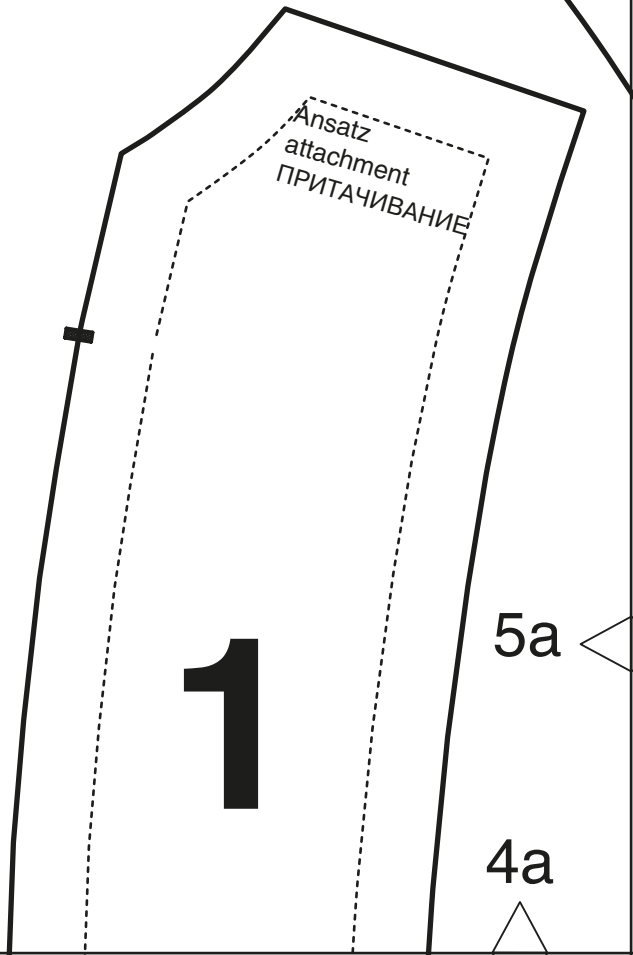


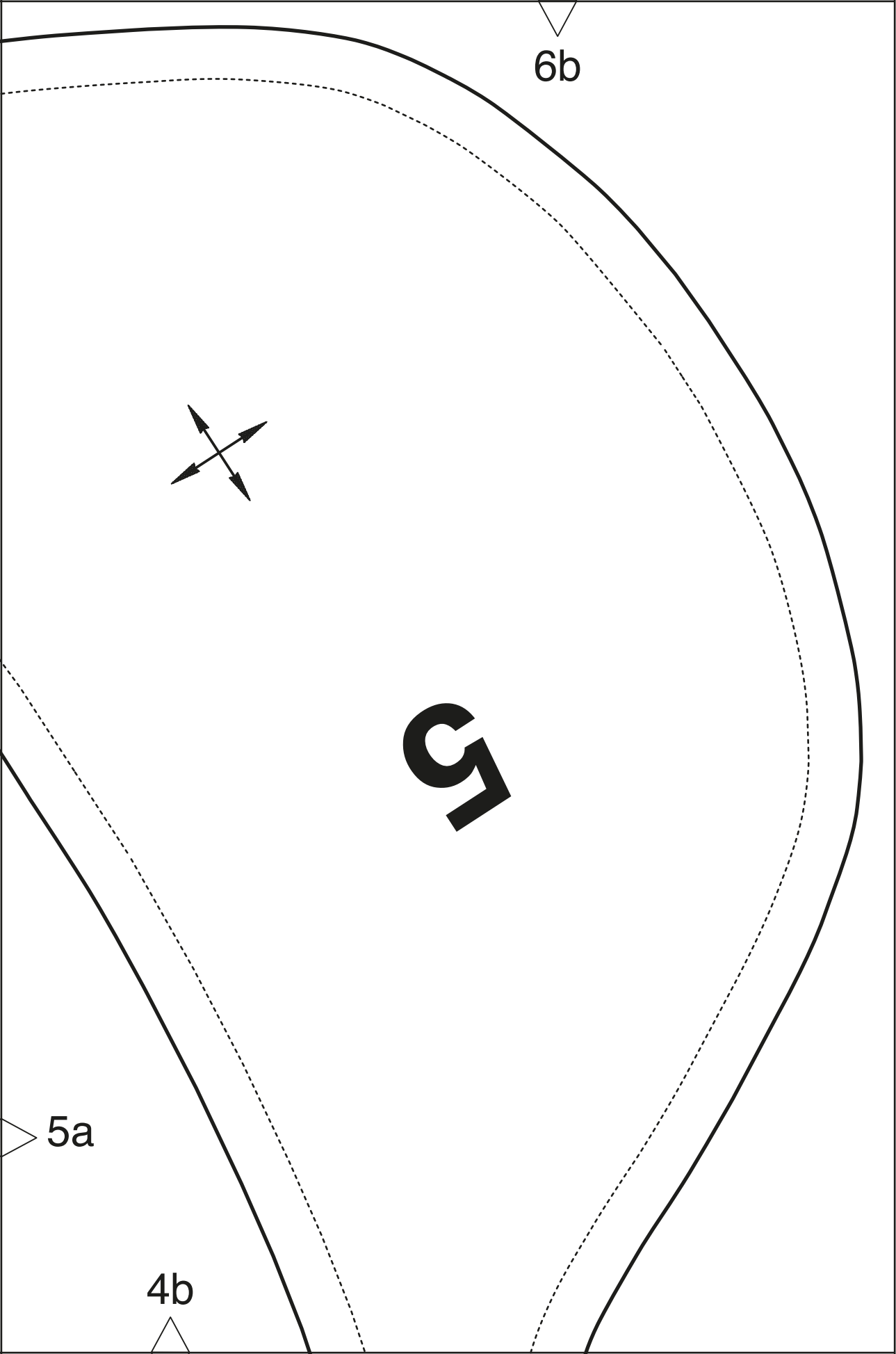
Ansatz
attachment
ПРИТАЧИВАНИЕ

1

5a

4a



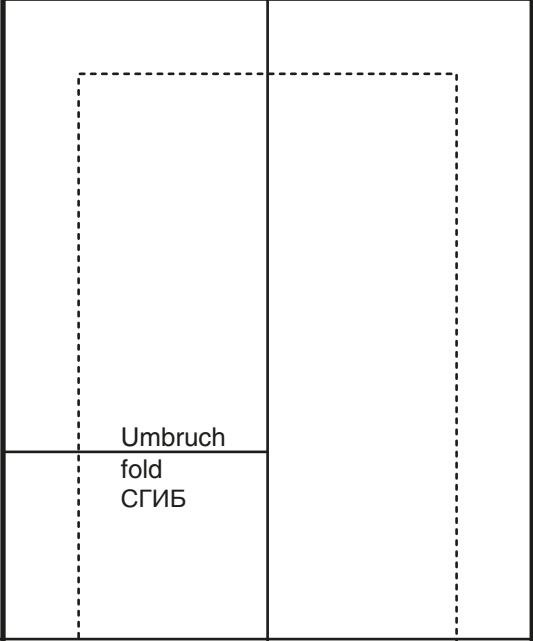




Kontrollquadrat / test square

Seitenlänge / side length
10 cm (4 inches)

7a 

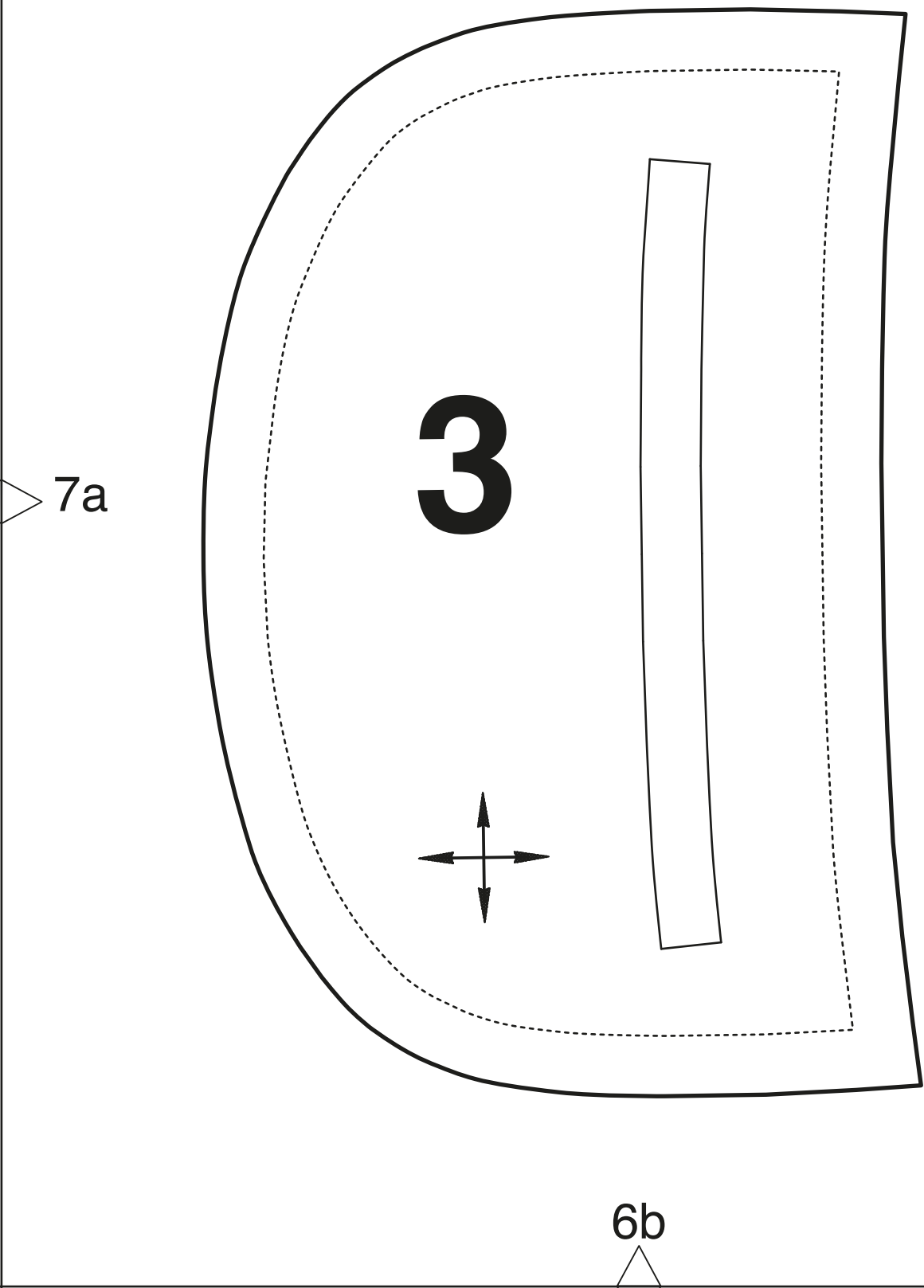


Umbruch
fold
СГИБ

burda[®]

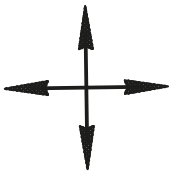
www.burdastyle.de

6a 



7a

3



6b